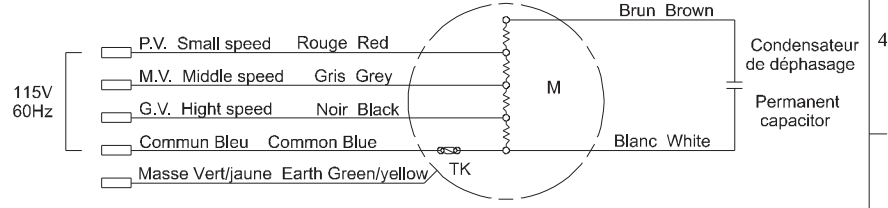


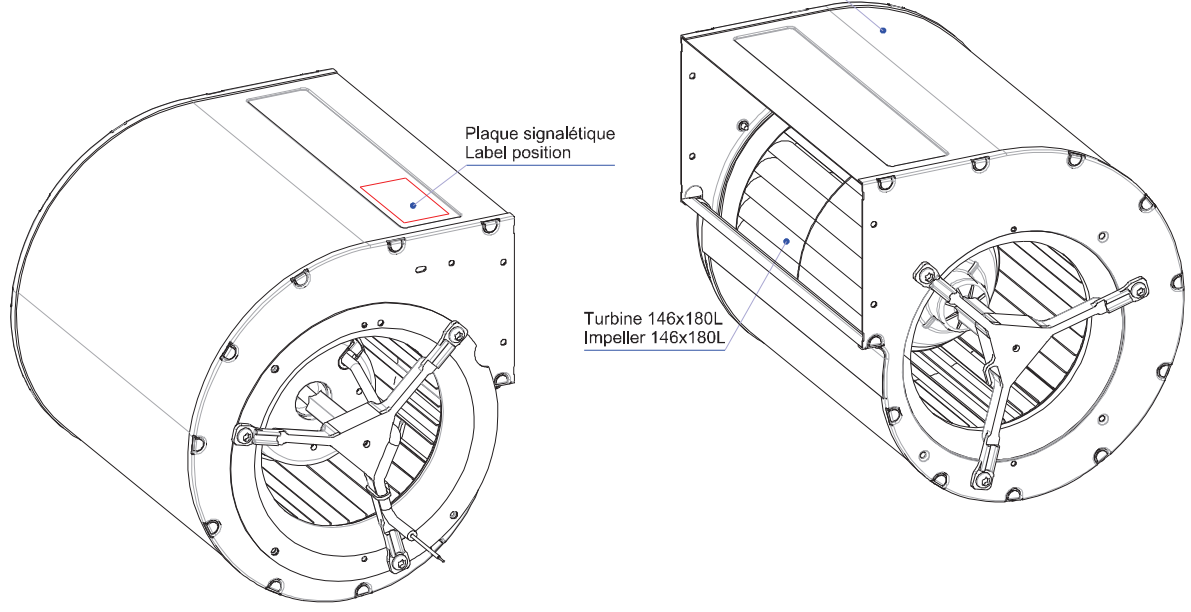
Volute toile acier peinte noire
 Black painted steel scroll

Schéma de branchement trivitesse
 Wiring diagram three-speed



Plaque signalétique
 Label position

Turbine 146x180L
 Impeller 146x180L



c	19/07/2007	Mise à jour documentaire	rd
INDICE	DATE	LIBELLÉ	AUTEUR
Ech. 0.700	Dessiné par : TP	Client :	Etat de surface :
	19/01/2000	Traitement : -	Ebavurer et casser les angles viés
	Vérifié par :	Protection :	Tolérances générales : ±1mm
DOUBLE INLET CENTRIFUGAL FAN MOTO VENTILATEUR 4GDSu35-146x180L			 MOTEURS ET GROUPES DE VENTILATION N° Z03-01
			c